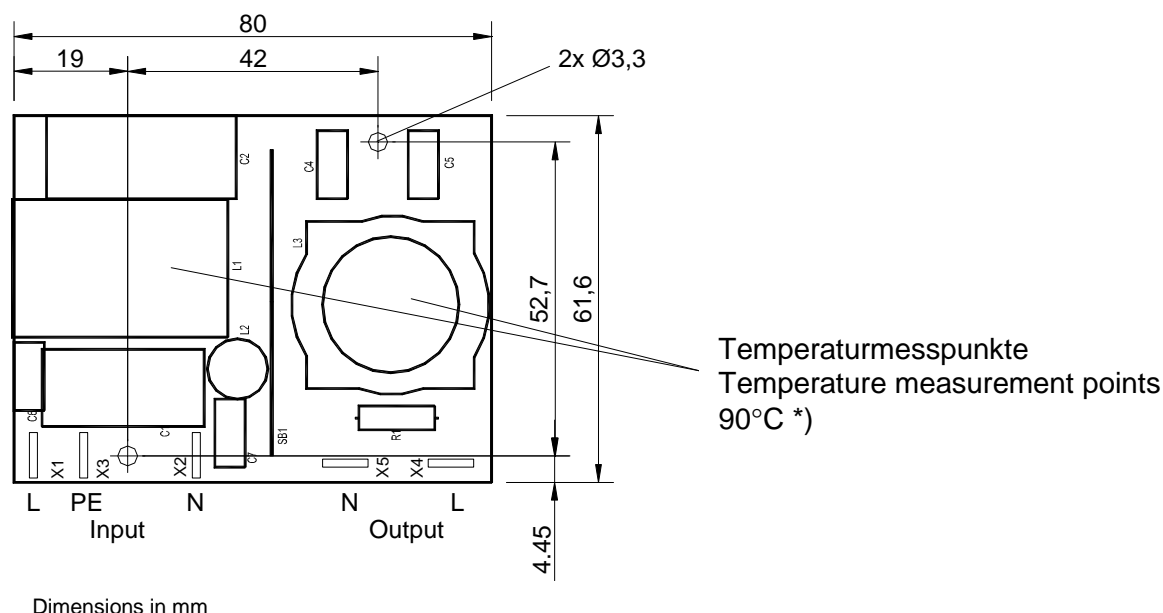


Filter 13 A

Leistungsmerkmale	Characteristics	
Netzspannung	Mains voltage	90 - 260V
Frequenz	Frequency	47 – 63 Hz
Feuchteklasse	Humidity class	G acc. to DIN 40040
Kapazitätstoleranz	Capacity tolerance	± 20%
Induktivitätstoleranz	Inductive tolerance	-30% / +50%
Entladewiderstand	Discharge resistor	470 kΩ
Stecker	Connectors	AMP 6,3



*) Beim Überschreiten von 90°C ist eine anwendungsabhängige forcierte Kühlung erforderlich oder der Strom ist zu reduzieren.

*) Exceeding a temperature value of 90°C requires a n application dependent forced cooling. Alternatively, current ist to be reduced.

Current	Order No.	Capacitance	Inductance	Height
13A	32 313 1000	2.2µF X2 + 1nF Y + 1µF X2	2x11mH + 2x11mH	34mm
13A	32 313 1010	2.2µF X2 + 1,5nF Y + 2,2µF X2	2x11mH + 2x11mH	34mm
13A	32 313 1500	2.2µF X2 + 1nF Y + 1µF X2 + 115MHz	2x11mH + 2x11mH	34mm

This product is subject to technical changes without prior notice.

07.11.2011